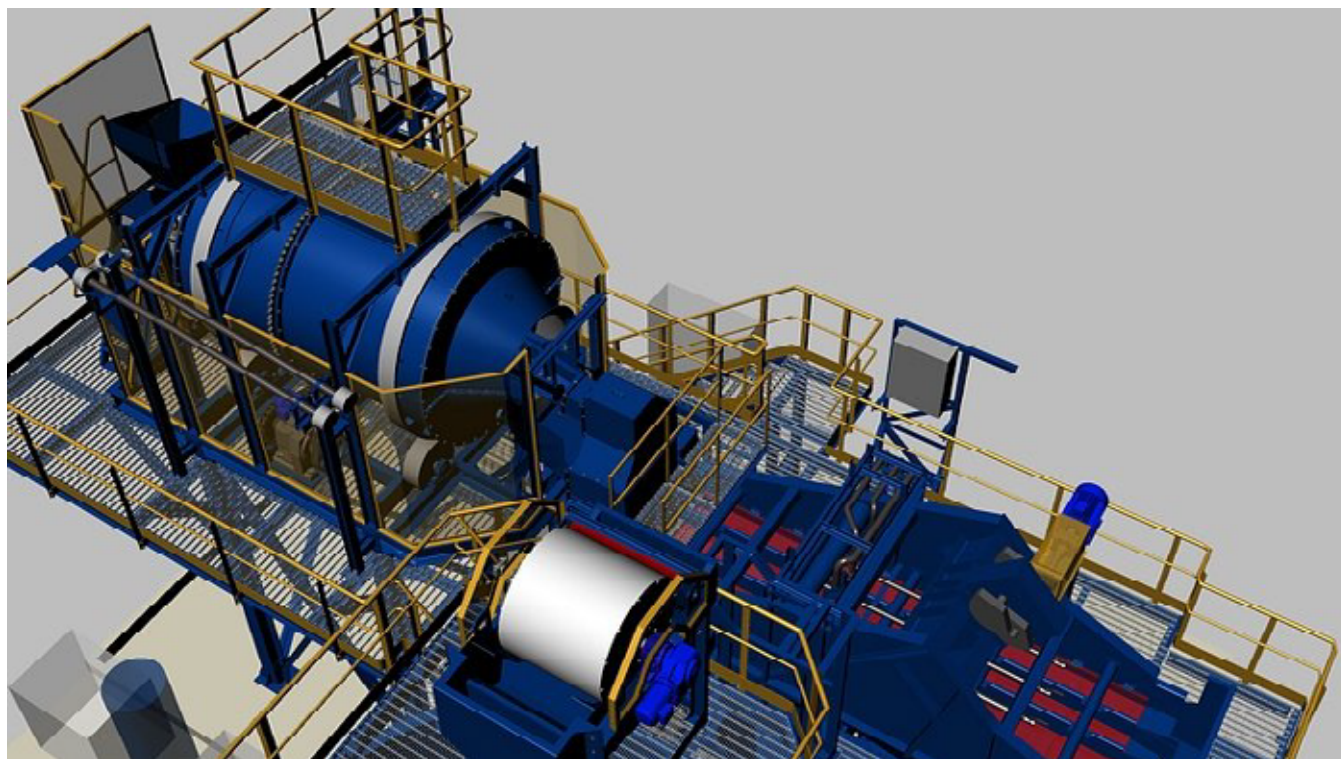


アルミの中にマグネシウムが混入しない工夫がなされた、
二層ドラムを使用した選別機です。



『二層式・二種類の比重』

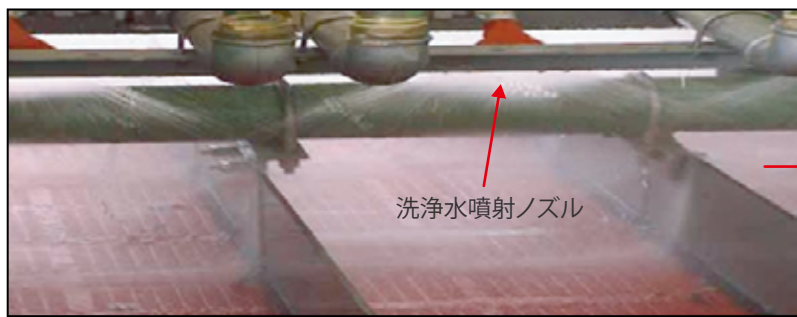
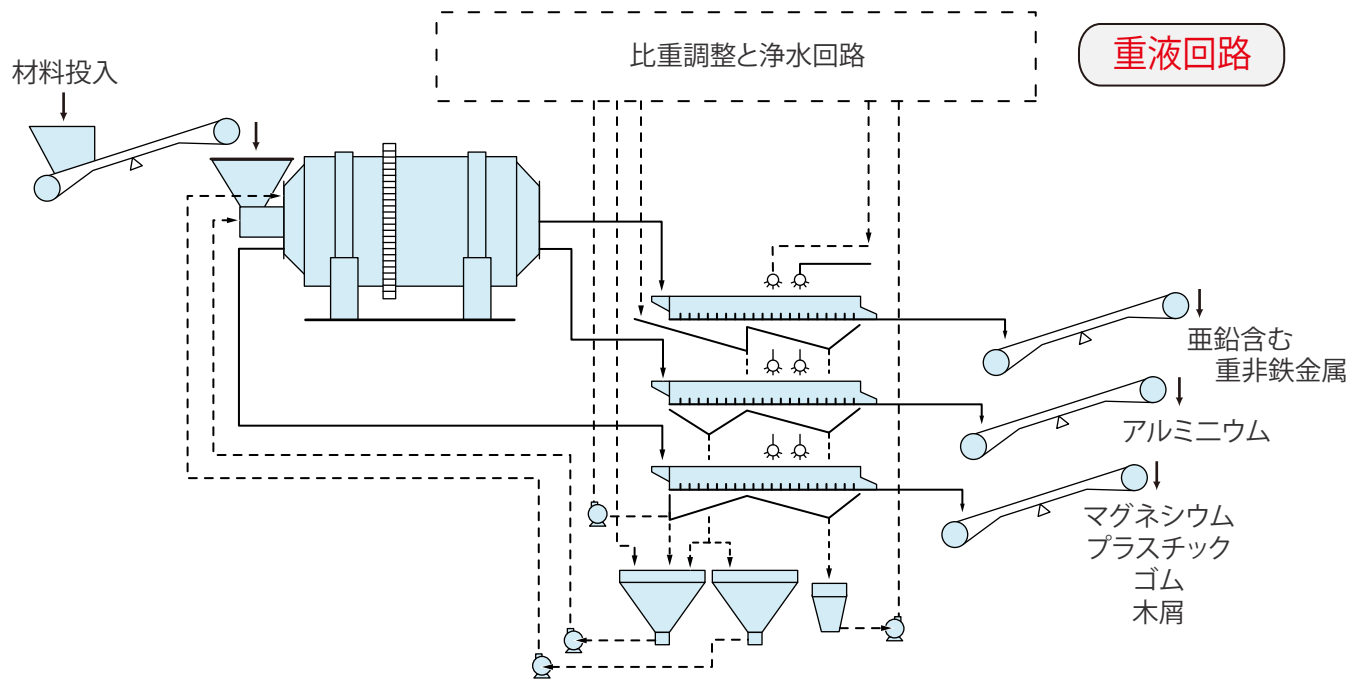
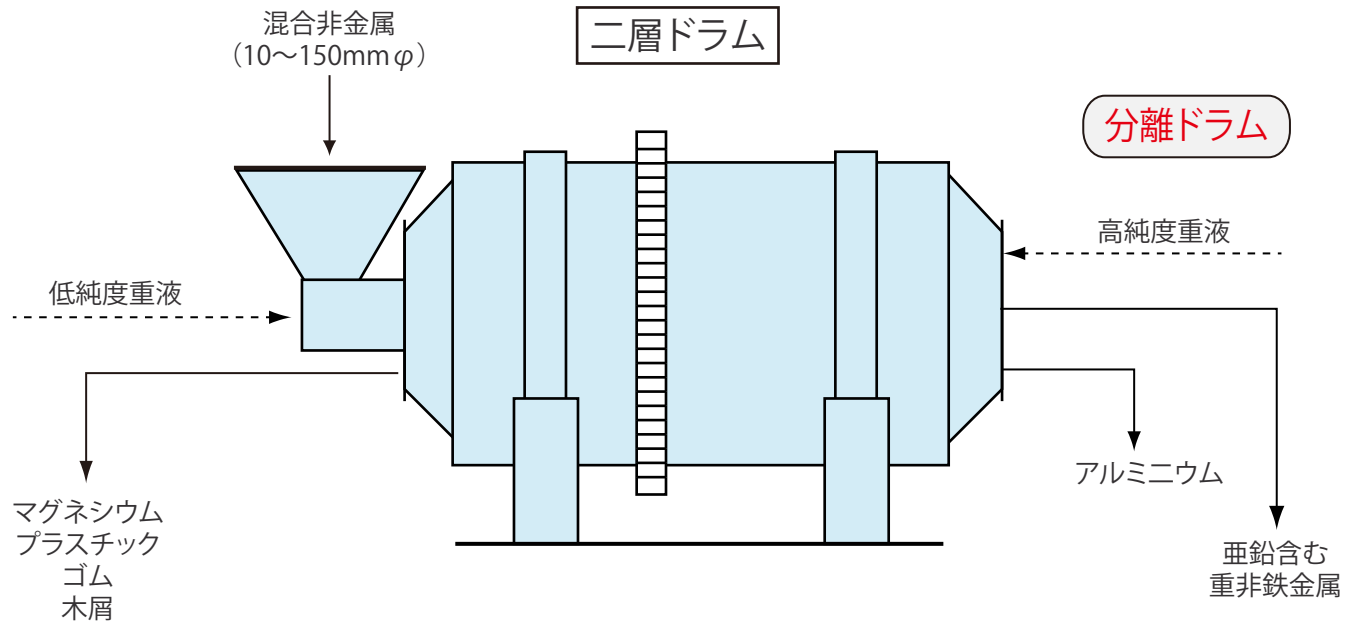
Fe-Si使用小型マグネシウム・アルミ・重金属選別システム

特徴

- ・ マグネシウム分離可能
- ・ アルミの回収率99%以上
- ・ コンパクトな設計
- ・ 簡単な操作・運転

処理結果

- ・ マグネシウム、プラスチック、ゴム、木屑 → 浮遊(第一層)
- ・ アルミ → 浮遊(第二層)
- ・ 重金属 → 沈殿(第二層)



重金属用スクリーン

アルミ用スクリーン



アルミ

重金属

マグネシウム、ゴム、プラスチック、木屑等

マグネシウム、ゴム、プラスチック、木屑用スクリーン

リニアにてマグネシウムを分離

プラントの全体写真とレイアウト図

