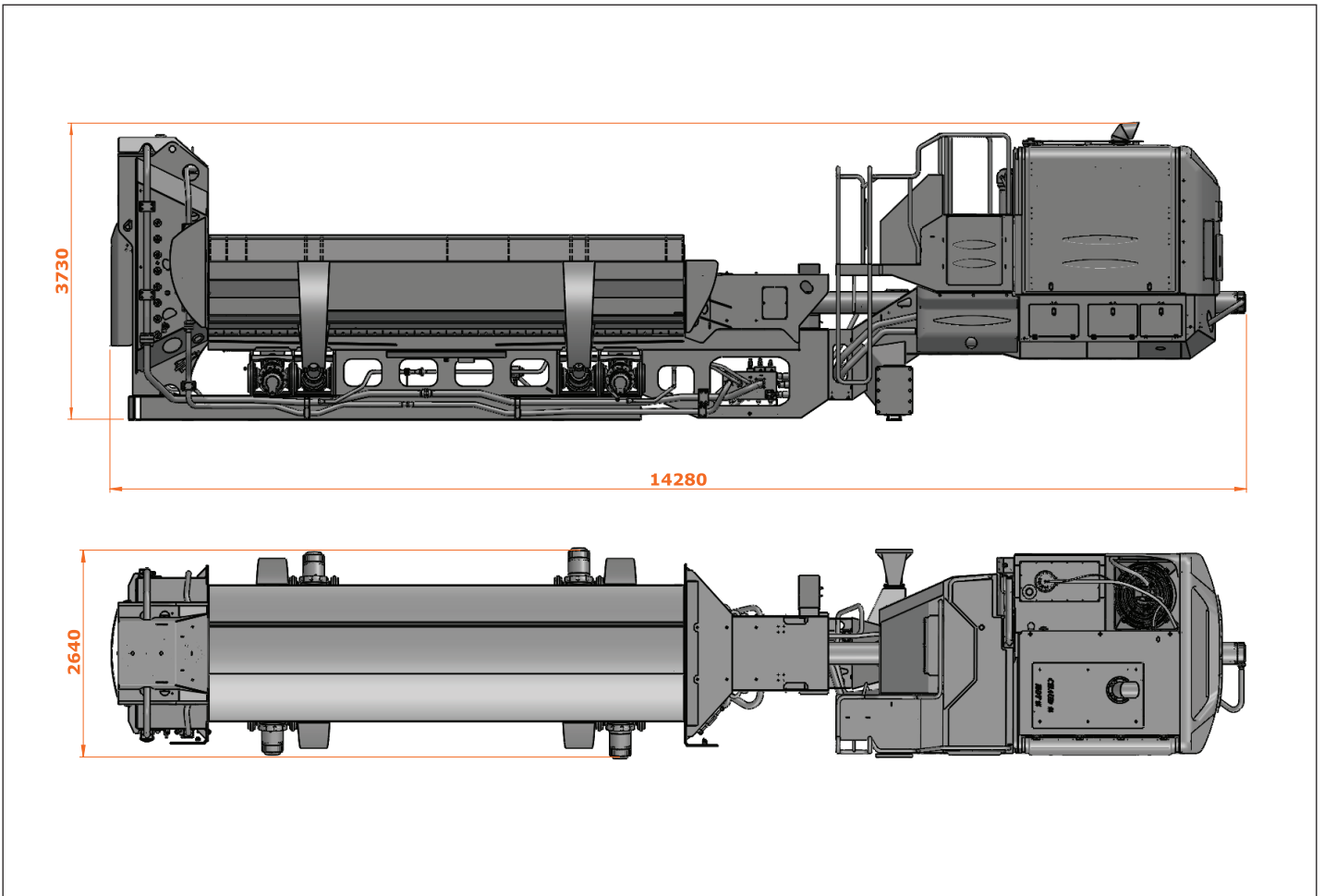


Konkeror 600

BOX 866 TS



仕様書

切断力	600 T	フラップ開口幅	2450 mm
材料抑え圧力	120 T	プレス 横×縦	800 × 600 mm
フラップ圧力	2 × 240 T	油圧オイル量	2000 l
プッシャー圧力	180 T	軽油量	1200 l
切断幅	800 mm	機械装備重量	52 T
ベッド長	6000 mm	Power	現在の主要数値